

FICHA TÉCNICA

PRODUCTO

Accesorio de baño

REFERENCIA

AB320LT

DESCRIPCIÓN

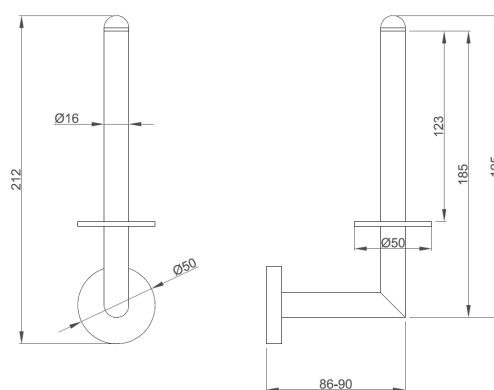
Portarrollos reserva
Ø16 mm



CARACTERÍSTICAS

ARTÍCULO				CAJA INDIVIDUAL			
DIMENSIONES (mm)			PESO (Kg)	DIMENSIONES (mm)			PESO (Kg)
Alto	Ancho	Fondo	0,280	Alto	Ancho	Fondo	0,320
212	50	88		220	60	110	
PACKING							
DIMENSIONES (mm)			Unidades	PESO (Kg)			
Alto	Ancho	Fondo	50	16,000			
570	620	240					
CÓDIGO ANTERIOR			MATERIALES	COLOR / ACABADO			
AB320LTC1			Latón cromado	Brillo			

- * Portarrollos reserva vertical.
- * Fabricado en latón cromado.
- * Acabado brillo.
- * Ø16 mm.
- * Apropiado para rollos de papel higiénico doméstico.
- * Producto para baños de hotel.
- * Producto apropiado para colectividades.



MANTENIMIENTO Y LIMPIEZA

Se recomienda emplear productos específicos para superficies metálicas, preferentemente soluciones jabonosas acuosas.
Aclarar siempre con agua limpia tras la aplicación de los jabones o cualesquiera productos de limpieza.
A continuación secar.

FIJACIÓN

Fijación en la pared mediante tornillos y tacos de nylon incluidos.

FECHA

28/11/2019

Versión

v.2.1